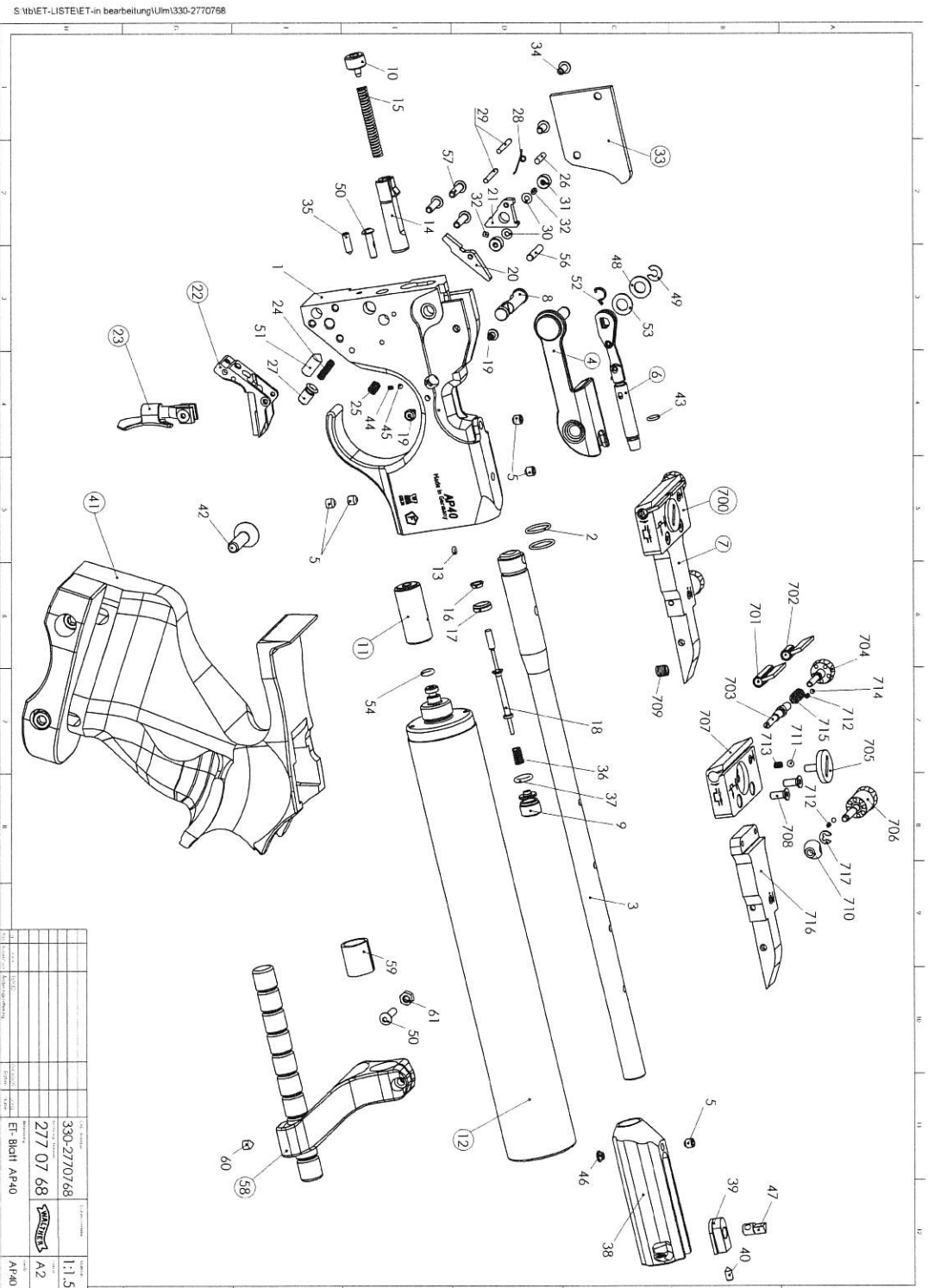




# Ersatzteilliste - 277 07 68 HÄMMERLI AP40



S:\b\ET-LISTE\ET-in bearbeitung\Ulm\330-2770768

Pos.	Bezeichnung	Stückzahl	Material	Größe	Einheit	Größe	Einheit
1	Werkzeuggehäuse	1	330-2770768	1:1,5			
2	Motor	1	330-2770768	1:1,5			
3	Batterie	1	277 07 68	A2			
4	Werkzeugkopf	1	ET-Bit AP40				

**Carl Walther GmbH - Sportwaffen**  
Marketing/Vertrieb:  
Technik/Service:

Postfach 2740 - D-59717 Arnsberg  
Postfach 4325 - D-89033 Ulm

Email: [sales@carl-walther.de](mailto:sales@carl-walther.de)  
Tel. 02932638-100  
Tel. 0731/1539-0

[www.carl-walther.de](http://www.carl-walther.de)  
Fax: 02932638-149  
Fax: 0731/1539-109



## Ersatzteilliste - 277 07 68 HÄMMERLI AP40



Pos.	Art.-Nr.	Hämmerli	Bezeichnung	Description	Description	Pg
1	2744714	1 411 200	Verschlussgehäuse	Receiver	Boîte de culasse	J2
2	2744318	1 401 210	O - Ring ø10 x 1	O-Ring	Joint torique	F
3	2744718	1 411 220	Lauf ø 17	Barrel	Canon	A2
3	2753499	-	Lauf ø 10 Stahl	Barrel	Canon	S1
4	2747042	1 411 310	Ladeklappe kompl.	Loading Flap	Clapet de chargement	L1
5	2744376	1 401 450	Gewindestift M4 x 0,35 x 4	Set screw	Tige filetée	H
6	2744388	1 401 500	Ladebolzen kompl.	Loading Bolt, compl.	Tige de charge compl.	K1
7	2744748	1 412 000	Visier mit Träger kompl.	Rear Sight, compl.	Hausse compl av port de haus.	V1
8	2744738	1 411 351	Schieber zu Trainingsabzug	Training Trigger Slide	Bouton détente entraî.	Y
9	2744744	1 411 390	Stopfen	Plug	Bouchon	L
10	2744746	1 411 550	Regulierschraube	Regulating Screw	Vis de réglage	I
11	2744860	1 418 300	Reduzierventil kompl.	Reduction Valve, compl.	Reducteur pression compl.	K1
12	2744802	1 418 001	Druckbehälter kompl., schwarz	Pressure Cylinder, compl., black	Réservoir dair compl.	Z
13	2744852	1 418 260	O-Ring ø 1.07 x 1.27	O-Ring	Joint torique	F
14	2744372	1 401 431	Schlagstück	Hammer Piece	Percuteur	Q
15	2744374	1 401 440	Schlagfeder	Hammer Spring	Ressort de percussion	K
16	2744386	1 401 490	Stützring	Support Ring	Bague d'appui	I
17	2744384	1 401 481	Dichtung	Gasket	Joint	K
18	2744380	1 401 470	Ventilstößel	Valve Plunger	Tige de soupape	X
19	2744292	1 401 091	Passschraube	Dowel Screw	Vis calibrée	K
20	2744282	1 401 050	Auslöseklinke	Sear	Levier de sûreté	F1
21	2744278	1 401 040	Halteklinke	Tab	Levier de fixation	E1
22	2744294	1 401 100	Abzughalter kompl.	Trigger Holder, compl.	Support détente compl.	K1
23	2744700	1 411 020	Abzugzunge kompl. Rechts	Trigger Tongue, compl.	Langquette compl.	Z
24	2744298	1 401 111	Druckfeder	Spring, compression	Ressort de pression	I
25	2744400	1 401 640	Druckfeder	Spring, compression	Ressort de pression	I
26	2743140	1 301 830	Sicherungssaitte ø 2,5x9	Safety Cord	Corde de sûreté	I
27	2743084	1 301 190	Stollenfederschraube	Post Spring Screw	Vis ressort crampon	I
28	2744308	1 401 160	Halteklinkenfeder	Spring, Tab	Ressort levier fixation	I

### Carl Walther GmbH - Sportwaffen

Marketing/Vertrieb: Postfach 2740 - D-59717 Arnsberg  
Technik/Service: Postfach 4325 - D-89033 Ulm

Email: sales@carl-walther.de

Tel. 02932/638-100  
Tel. 0731/1539-0

www.carl-walther.de

Fax: 02932/638-149  
Fax: 0731/1539-109



## Ersatzteilliste - 277 07 68 HÄMMERLI AP40



Pos.	Art.-Nr.	Hämmerli	Bezeichnung	Description	Description	Pg
29	2744708	1 411 100	Zylinderstift ø 2x16	Straight Pin	Goupille cylind.	I
30	2744306	1 401 150	Scheibe	Disc	Disque	I
31	2744300	1 401 120	Stellung	Adjusting Ring	Bague d'arrêt	I
32	2744304	1 401 140	Gewindestift M2 x 2.5	Set screw	Vis sans tête	I
33	2744740	1 411 370	Deckel	Cover	Couvercle	Q
34	2744302	1 401 130	Linsenschraube M3 x 6	Oval-Head Screw	Vis t. bombée.	I
35	2744414	1 401 780	Gewindestift M3 x 10	Set screw	Vis sans tête	F
36	2744736	-	Druckfeder	Spring, compression	Ressort de pression	A
37	2744368	1 401 400	O - Ring ø 5.5 x 1.5	O-Ring	Joint torique	F
38	2744770	1 412 300	Kornträger ø12	Front Sight Carrier ø12	Support de guidon ø12	G1
38	2753502	-	Kornträger ø10	Front Sight Carrier ø10	Support de guidon ø10	M1
39	2744774	1 412 320	Kornflus	Front Sight Mount	Pied de guidon	X
40	2744776	1 412 330	Gewindestift M3x6	Set screw	Vis sans tête	F
41	2744788	1 417 050	Pistolengriff kompl. RH S	Hi-Grip, complete RH S	Poignée pist. compl. RH "S"	Z
41	2744786	1 417 040	Pistolengriff kompl. RH M	Hi-Grip, complete RH M	Poignée pist. compl. RH "M"	Z
41	2744790	1 417 060	Pistolengriff kompl. RH L	Hi-Grip, complete RH L	Poignée pist. compl. RH "L"	Z
41	2744796	1 417 100	Pistolengriff kompl. LH M	Hi-Grip, complete LH M	Poignée pist. compl. LH "M"	Z
42	2744782	1 417 020	Schraube Griffbefestigung	Grip Screw	Vis de poignée	L
43	2744348	1 401 320	O-Ring D 3.3 x 0.75 bis W.Nr. 16209	O-Ring	Joint torique	F
43	2472309	-	O-Ring D 4x1 ab W.Nr. 16210	O-Ring	Joint torique	A
44	2742254	1 203 100	Druckfeder	Spring, compression	Ressort de pression	F
45	2742306	1 203 360	Stahlkugel	Ball, steel	Bille d'acier	F
46	2743264	1 303 170	Stopfen	Plug	Bouchon	I
47	2743778	1 333 190	Korn drehb. +1mm 4.7/4.4/3.8	Pivoted Front Sight +1mm 4.7/4.4/3.8	Guidon +1mm 4.7/4.4/3.8	Z
48	2744732	1 411 290	U - Scheibe 5.3/10/1BN14683	Washer	Rondelle	F
49	2743118	1 301 400	Sicherungsscheibe	Disc	Rondelle	I
50	2744390	1 401 530	Linsenschraube M3 x 12	Oval-Head Screw	Vis t. bombée	I
51	2744410	1 401 760	Gewindestift M5x12	Set screw	Vis sans tête	D

### Carl Walther GmbH - Sportwaffen

Marketing/Vertrieb: Postfach 2740 - D-59717 Arnsberg  
Technik/Service: Postfach 4325 - D-89033 Ulm

Email: sales@carl-walther.de

Tel. 02932/638-100  
Tel. 0731/1539-0

www.carl-walther.de  
Fax: 02932/638-149  
Fax: 0731/1539-109



## Ersatzteilliste - 277 07 68 HÄMMERLI AP40



Pos.	Art.-Nr.	Hämmerli	Bezeichnung	Description	Description	Pg
52	2744406	1 401 700	Feder	Spring	Ressort	I
53	2744346	1 401 310	Federscheibe	Spring Washer	Rondelle	I
54	2745022	1.701.410	O-Ring ø2.9 x 1.78	O-Ring	Joint torique	D
54	2730804	-	Ersatz O-Ringe + Dorn	O-Ring	Joint torique d'étanchéité	A
56	2742046	1.201.340	Zylinderstift ø 3h6x16	Straight Pin	Goupille cylind.	F
57	2744800	1.417.170	Rändelschraube M3x12	Knurled Screw		F
58	2744866	1.419.100	Laufgewicht 60g	Barrel Weight		Z
59	2755114	1.419.132	Buchse	Bushing		X
60	2609452	-	Gewindestift M4 x 5	Setscrew	Vis sans tête	A
61	2742732	1.230.020	Mutter M3	Nut	écrou	F
700	2731312	1 412 200	Visierplatte kpl.	Rear Sight Plate	Fond de hausse	V1
701	2744768	1 412 190	Visierblatt rechts	Rear Sight Insert, right	Hausse droite	O
702	2744766	1 412 180	Visierblatt links	Rear Sight Insert, left	Hausse gauche	O
703	2744432	1 405 161	Visierspindel	Rear Sight Spindle	Fuseau de hausse	W
704	2744764	1 412 150	Seitenstellschraube	Windage Adjustment Screw	Vis de réglage en direction lat.	O
705	2744762	1 412 120	Kimmentiefenschraube	Rear Sight Notch Depth Adjustment Screw	Vis pour réglage profond de haus	O
706	2744760	1 412 100	Nockenwelle	Cam Shaft	Arbre à cames	O
707	2744750	1 412 010	Visierplatte	Rear Sight Plate	Fond de hausse	M1
708	2744756	1 412 050	Senkschraube	Counter-Sunk Screw	Vis imbus	F
709	2744758	1 412 060	Druckfeder	Spring, compression	Ressort	I
710	2744754	1 412 040	Nocken	Cam	Came	L
711	2164396	-	Kugel ø3	Ball, Steel	Bille d'acier	A
712	2742254	1 203 100	Druckfeder	Spring, compression	Ressort	F
713	2742964	1 232 130	Druckfeder	Spring, compression	Ressort	F
714	2164388	-	Kugel ø2	Ball, steel	Bille d'acier	A
715	2743320	1 305 050	Druckfeder	Spring, compression	Ressort	F
716	2744752	1 412 020	Visierträger	Rear Sight Carrier	Porte de hausse	J2
717	2249570	-	Sicherungsscheibe 2,3	Circlip	Rondelle	A

### Carl Walther GmbH - Sportwaffen

Marketing/Vertrieb: Postfach 2740 - D-59717 Arnsberg  
Technik/Service: Postfach 4325 - D-89033 Ulm

Email: sales@carl-walther.de  
Tel. 02932638-100  
Tel. 0731/1539-0

www.carl-walther.de  
Fax: 02932638-149  
Fax: 0731/1539-109